

Контрактный ЭКЗ



ГОСУДАРСТВЕННЫЕ СТАНДАРТЫ
СОЮЗА ССР

**БОЛТЫ И ГАЙКИ
ДЛЯ РЕЛЬСОВЫХ СКРЕПЛЕНИЙ
ЖЕЛЕЗНОДОРОЖНОГО ПУТИ**

ГОСТ 16016-79—ГОСТ 16018-79

Издание официальное

Госстандарт России
Научно-технический центр
ВНИИСТАНДАРТ

БЗ 10—95

**ИПК ИЗДАТЕЛЬСТВО СТАНДАРТОВ
Москва**

ГОСУДАРСТВЕННЫЙ СТАНДАРТ СОЮЗА ССР

БОЛТЫ КЛЕММНЫЕ ДЛЯ РЕЛЬСОВЫХ
СКРЕПЛЕНИЙ ЖЕЛЕЗНОДОРОЖНОГО ПУТИКонструкция и размеры.
Технические требованияГОСТ
16016—79*Clamp bolts for rail track fastenings.
Design and dimensions.
Technical requirementsВзамен
ГОСТ 16016—70

ОКП 12 9600

Постановлением Государственного комитета СССР по стандартам от 26 апреля 1979 г.
№ 1547 срок введения установлен

с 01.01.81

Постановлением Госстандарта от 03.06.92 № 522 снято ограничение срока действия

Настоящий стандарт распространяется на клеммные болты нормальной точности (класс точности В) и грубой точности (класс точности С), применяемые для прикрепления рельса к подкладке в раздельных рельсовых скреплениях.

При поставке клеммных болтов для рельсовых скреплений на экспорт следует учитывать требования настоящего стандарта и ГОСТ 16018—79, предъявляемые к этим болтам.

Требования настоящего стандарта являются обязательными.

(Измененная редакция, Изм. № 1, 3).

1. КОНСТРУКЦИЯ И РАЗМЕРЫ

1.1. Конструкция и размеры клеммных болтов должны соответствовать указанным на чертеже.

1.2. Допускается изготовление болтов длиной от 65 до 105 мм и длиной резьбы от 40 до 72 мм по согласованию потребителя с изготовителем. При этом длина болта должна назначаться кратной 10 мм, а длина резьбы кратной:

Издание официальное

Перепечатка воспрещена

* Переиздание (октябрь 1996 г.) с Изменениями № 1, 2, 3, утвержденными в декабре 1985 г., июне 1990 г., июне 1992 г. (ИУС 2—86, 10—90, 8—92)

© Издательство стандартов, 1979
© ИПК Издательство стандартов, 1997

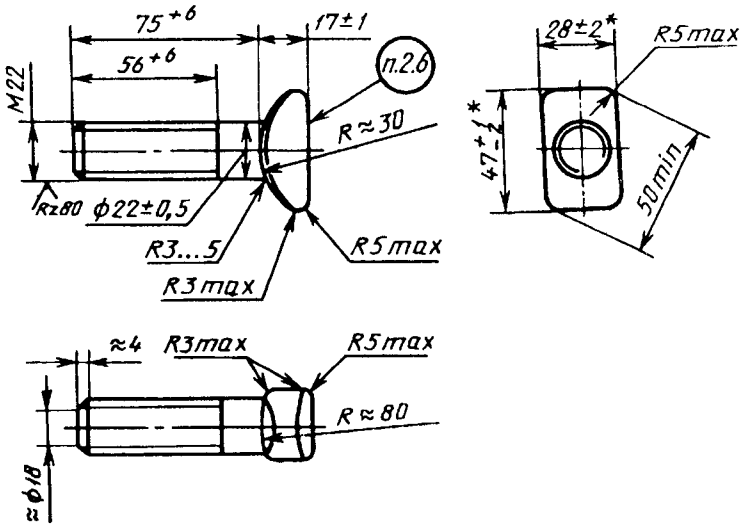
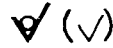
4 мм — при длине резьбы до 60 мм включ.;

6 мм » » » св. 60 мм.

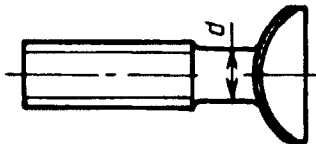
1.3. Вариант изготовления головки болта устанавливает предприятие-изготовитель по согласованию с потребителем.

(Измененная редакция, Изм. № 2).

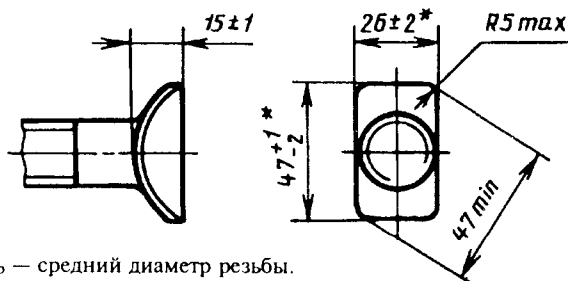
Исполнение 1
(Класс точности В)



Исполнение 2
(Класс точности С)



Вариант изготовления болта с облегченной
головкой для исполнений 1 и 2



$d \approx d_{\text{ср}}$, где $d_{\text{ср}}$ — средний диаметр резьбы.

* Размеры указаны с учетом высоты швов от разъема матриц и заусенцев от обесчки обля.

Пример условного обозначения клеммного болта класса точности В, исполнения 1, диаметром резьбы $d=22$ мм, с крупным шагом резьбы, с полем допуска 8g, длиной 75 мм, класса прочности 3.6, из спокойной стали, с цинковым покрытием толщиной 9 мкм, хромированным:

Болт М22—8g × 75.36.С.019 ГОСТ 16016—79

То же, класса точности С, исполнения 2, из автоматной стали без цинкового покрытия:

Болт С2 М22—8g × 75.36.А ГОСТ 16016—79

(Измененная редакция, Изм. № 2).

1.4. Допускается по согласованию с потребителем изготавливать болты с углублением в торце головки, глубиной не более 0,3 высоты головки.

(Введен дополнительно, Изм. № 2).

2. ТЕХНИЧЕСКИЕ ТРЕБОВАНИЯ

2.1. Клеммные болты должны изготавливаться в соответствии с требованиями настоящего стандарта и ГОСТ 1759.0—87 по рабочим чертежам, утвержденным в установленном порядке.

2.2. Механические свойства болтов должны соответствовать классу прочности 3.6, 4.8 или 5.8 по ГОСТ 1759.4—87.

2.1, 2.2. **(Измененная редакция, Изм. № 2).**

2.3. Клеммные болты должны изготавливаться без покрытия. По согласованию потребителя с изготовителем клеммные болты могут

иметь цинковое с хромированием покрытие толщиной 9 — 15 мкм. Требования к покрытию — по ГОСТ 9.301—86.

2.4. Резьба — по ГОСТ 24705—81. После допуска 8 g по ГОСТ 16093—81.

2.5. Смещение оси головки относительно оси стержня болта не должно быть более 0,9 мм.

2.6. Маркировать: товарный знак или условное обозначение предприятия-изготовителя и год изготовления (две последние цифры).

Высота знаков маркировки — не менее 8 мм, толщина — не менее 1 мм, выпуклость — не менее 0,5 мм.

2.7. Теоретическая масса 1000 болтов (в скобках — масса болтов с облегченной головкой):

345 (320) — исполнения 1;

335 (310) — исполнения 2.

Примечания:

1. Когда возможно применение болтов как в исполнении 1, так и в исполнении 2, в конструкторской документации должна указываться масса в исполнении 1.

2. Изменение массы 1000 болтов при изменении их длины на 10 мм не должно быть более:

29,8 кг — для исполнения 1;

25,7 кг — для исполнения 2.

(Измененная редакция, Изм. № 2).

2.8. Правила приемки — по ГОСТ 17769—83.

(Измененная редакция, Изм. № 1).

2.9. Методы контроля болтов — по ГОСТ 1759.0—87.

Испытания механических свойств болтов должны проводиться по требованию потребителя в соответствии с ГОСТ 1759.4—87. Измерение твердости и испытание на разрыв на косой шайбе не проводится.

Допуски размеров, формы и расположение поверхностей и методы их контроля — по ГОСТ 1759.1—82.

Дефекты поверхности и методы контроля — по ГОСТ 1759.2—82.

(Измененная редакция, Изм. № 1, 2).

2.10. Контроль качества цинкового покрытия — по ГОСТ 9.302—88.

2.11. **(Исключен, Изм. № 1).**

2.12. Упаковка болтов и маркировка тары — по ГОСТ 18160—72.

2.13. Болты должны быть укомплектованы гайками по ГОСТ 16018—79.

Допускается транспортирование болтов и гаек без упаковки, при этом должна быть исключена возможность их смешивания.

2.14. Транспортирование болтов без упаковки на железнодорожных платформах не допускается.